

Trennrelais 2fach mit separater Netzeinspeisung

Bestell-Nr.: 0386 00

Montage

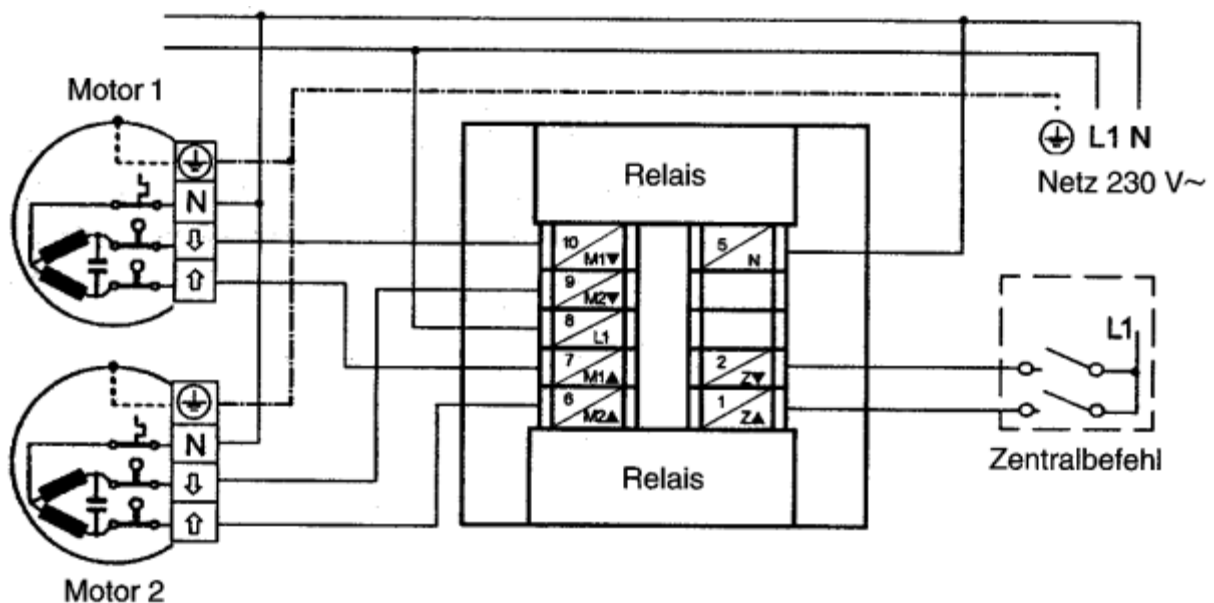
Das Trennrelais 0386 00 ist in eine handelsübliche, spritzwassergeschützte Abzweigdose eingebaut. Die Befestigung der Abzweigdose erfolgt über zwei Schrauben. Nach der Montage sind alle Kabelverbindungen laut Anschlussplan herzustellen.

Achtung: Beim Anschluss sind die geltenden VDE-Bestimmungen, insbesondere DIN VDE 0100/0700 sowie die geltenden Vorschriften der örtlichen EVU und UVV zu beachten.

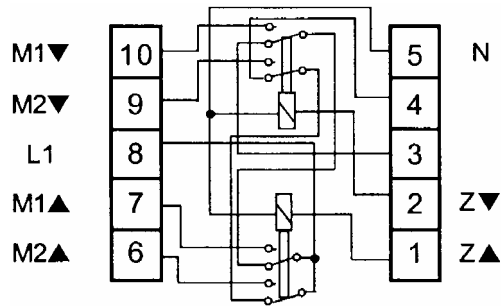
Bedienung

Das Trennrelais 0386 00 dient zur gleichzeitigen Steuerung zweier Antriebe. Als Ansteuerung eignen sich alle mechanisch und elektrisch verriegelten Jalousietaster, sowie Geräte mit 230 V~ -Ausgang und 2 Minuten Impuls.

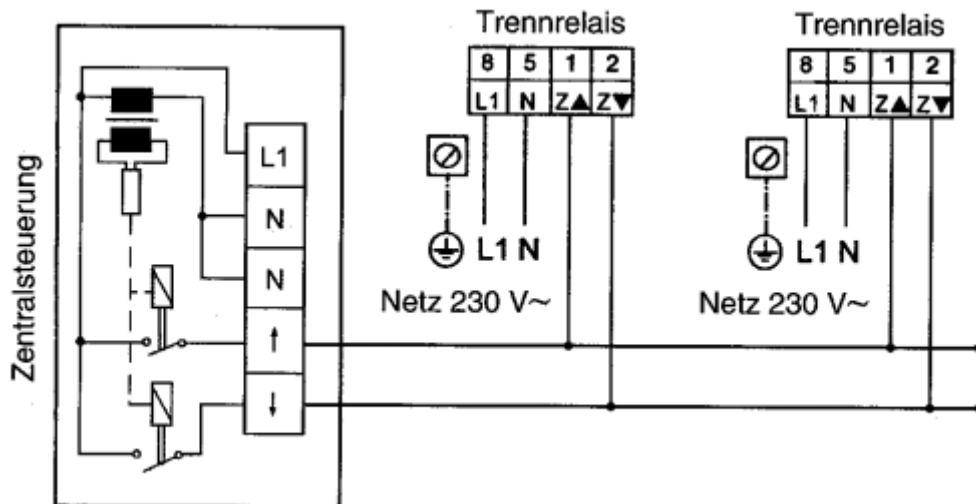
Anschlußplan



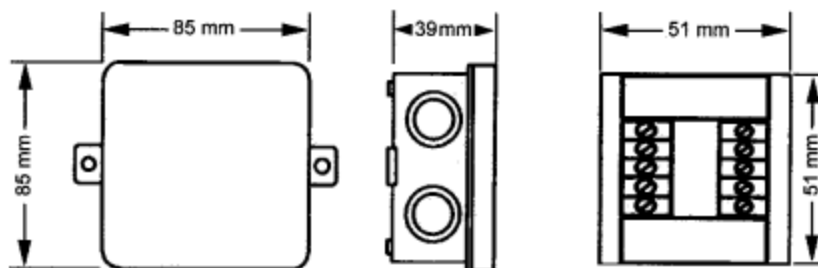
Innenschaltbild



Parallelschaltung von Trennrelais



Abmessungen



Technische Daten


Netz: 230 V~ / 50 Hz.
 Ansteuerung: 230 V~ / 50 Hz.
 Schaltleistung: 4A, 230 V~, $\cos. \varphi \geq 0,8$

Gewährleistung

Wir leisten Gewähr im Rahmen der gesetzlichen Bestimmungen.

Bitte schicken Sie das Gerät portofrei mit einer Fehlerbeschreibung an unsere zentrale Kundendienststelle.

Gira
Giersiepen GmbH & Co. KG
Service Center
Dahlienstrasse 12
D-42477 Radevormwald

 Das CE-Zeichen ist ein Freiverkehrszeichen, das sich ausschließlich an die Behörde wendet und keine Zusicherung von Eigenschaften beinhaltet.

Gira
Giersiepen GmbH & Co. KG
Postfach 1220
42461 Radevormwald

Telefon: 02195 / 602 - 0
Telefax: 02195 / 602 - 339
Internet: www.gira.de