

Standfuß
Wohnungsstation
Video AP 7

1282 03
1282 005



GIRA

10866156 49/18

Allgemeine Sicherheitshinweise

Bei unsachgemäßer Montage sind schwere Verletzungen, z. B. durch elektrischen Schlag, Brand oder Sachschäden möglich.

Diese Anleitung ist Bestandteil des Produkts und muss beim Endkunden verbleiben.

Produktmerkmale

Der Standfuß dient der Platzierung der Wohnungsstation Video AP 7 auf Möbelstücken.

Lieferumfang

- 1 x Standfuß Wohnungsstation Video AP 7
- 4 x Senkkopfschraube
- 6 x Torx-Schraube
- 1 x Kabelbinder Zugentlastung
- 1 x Montageanleitung

Überprüfen Sie den Packungsinhalt auf Vollständigkeit und Unversehrtheit. Bei Beanstandung siehe „Gewährleistung“.

Notwendiges Zubehör

- Wohnungsstation Video AP 7 (Art-Nr. 1209 ..)

Steckklemme verdrahten



Zusätzliche Spannungsversorgung

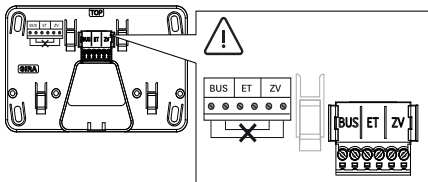
Bei Anschluss einer zusätzlichen Spannungsversorgung muss das Netzteil EN 51658 konform sein.

Zusätzlich muss ein Kurzschlussstrom < 1,5 A sichergestellt werden.



BUS- und ZV-Klemmen nicht brücken!

Die BUS- und ZV-Klemmen dürfen nicht gebrückt werden. Die Wohnungsstation erkennt automatisch, ob eine zusätzlich Spannungsversorgung angeschlossen ist.

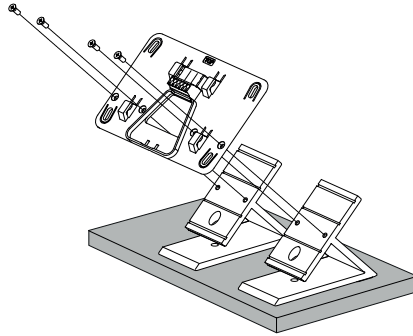


Die Steckklemme wie folgt verdrahten:

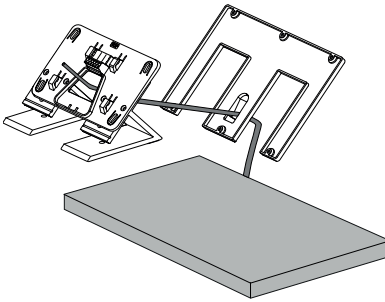
- BUS-Klemmen für 2-Draht-Bus,
- ZV-Klemmen für eine zusätzlich benötigte Spannungsversorgung (ab drei parallel gerufenen Wohnungsstationen Video AP 7 ist pro Gerät eine zusätzliche Spannungsversorgung erforderlich),
- ET-Klemmen für Etagenruftaster.

Wohnungsstation montieren

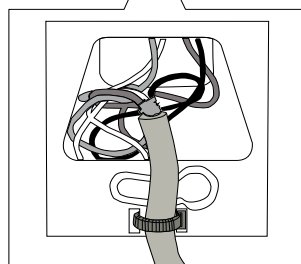
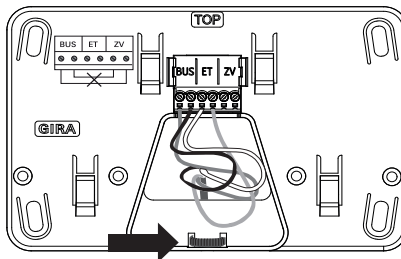
1. Montageplatte mithilfe der vier beiliegenden Senkkopfschrauben (Kreuzschlitzschraubendreher PH 1) mit den Standfüßen verschrauben.



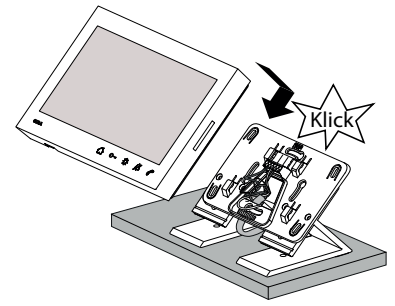
2. Die Zuleitung durch die rückseitige Abdeckung und die Montageplatte führen.



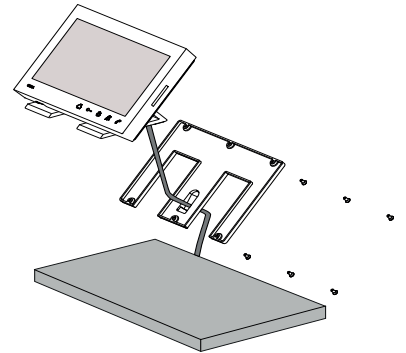
3. Die Zuleitung abmanteln und Einzeladern auf die Steckklemme legen (siehe „Steckklemme verdrahten“).
4. Die Zuleitung mit dem beiliegenden Kabelbinder Zugentlastung wie nachfolgend gezeigt rückseitig auf der Montageplatte fixieren. Den Kabelbinder auf der Rückseite verschließen.



5. Die Wohnungsstation auf die Montageplatte aufsetzen und nach unten schieben bis die Wohnungsstation hörbar (Klick) und spürbar einrastet.

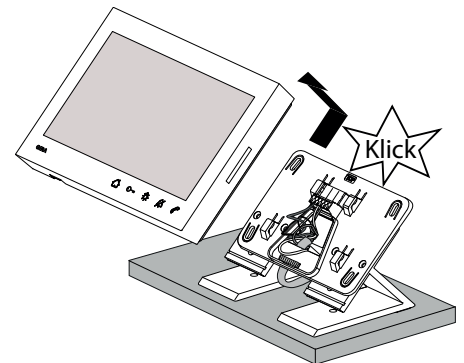


6. Die rückseitige Abdeckung auf die Wohnungsstation stecken und mit den sechs beiliegenden Torxschrauben verschrauben (Torx-Aufsatz T10). Dazu die Wohnungsstation mit dem Bildschirm nach unten hinlegen. Schützen Sie den Bildschirm vor Verkratzung. Überschüssiges Leitungsgut im Möbelstück verstauen.



Wohnungsstation demontieren

1. Die rückseitige Abdeckung lösen. Dazu die Wohnungsstation mit dem Bildschirm nach unten hinlegen. Schützen Sie den Bildschirm vor Verkratzung.
2. Die Wohnungsstation kräftig nach oben schieben, bis sich die Wohnungsstation hörbar (Klick) und spürbar aus der Verrastung löst



Gewährleistung

Die Gewährleistung erfolgt im Rahmen der gesetzlichen Bestimmungen über den Fachhandel.

Bitte übergeben oder senden Sie fehlerhafte Geräte portofrei mit einer Fehlerbeschreibung an den für Sie zuständigen Verkäufer (Fachhandel/ Installationsbetrieb/Elektrofachhandel). Dieser leitet die Geräte an das Gira Service Center weiter.

Gira

Gira
Giersiepen GmbH & Co KG
Elektro-Installations-
Systeme

Postfach 1220
42461 Radevormwald
Tel. +49 2195 602 - 0
Fax +49 2195 602 - 191
info@gira.de
www.gira.de